

主要規格

▼面徑

2.5"

▼安裝型式

法蘭三孔式 - 背緣

法蘭三孔式 - 前緣

▼測棒

材質: 不鏽鋼 304

外徑: 5 mm

長度: 30 mm

▼毛細管

矽膠材質

外徑: 3 mm

長度: 5m

▼溫度範圍

最小 -50°C

最大 150°C

▼適用流體

不具腐蝕性的液體及氣體

▼環境溫度

-20°C~+50°C

▼防護等級

IP 54

其他規格

▼上蓋

PC

卡榫式

▼背殼

不鏽鋼 304

▼鏡面

PC

▼螢幕顯示

3 位半 LCD

解析度: 0.1

字體高度: 10 mm

▼數值更新頻率

3 秒/次

▼供電

太陽能 / 電池 1.5V

▼感測元件

陶瓷電阻

▼精度

±1°C

▼重量

145g

冰櫃用數位溫度計

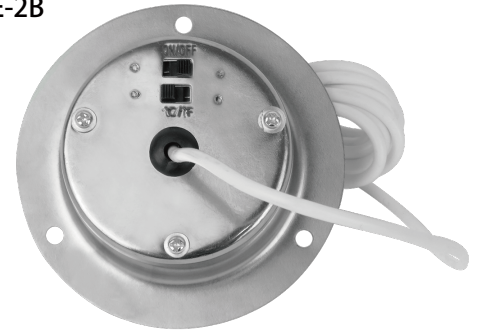
型號: AT-E

簡介

固定法蘭孔設計，專門用於冰櫃檢測溫度。



AT-E-2B



AT-E-5



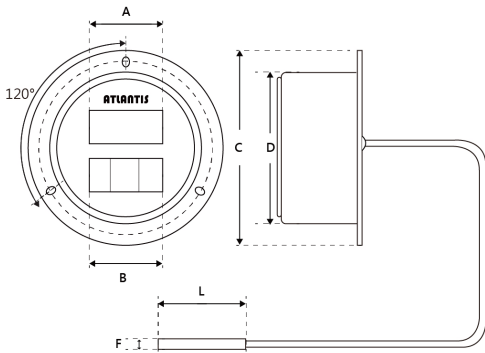
因應客製化形式多變，照片僅供參考，實際外型請與業務確認。
(本型錄文句規格若有更動，以最新版本為準)

特色

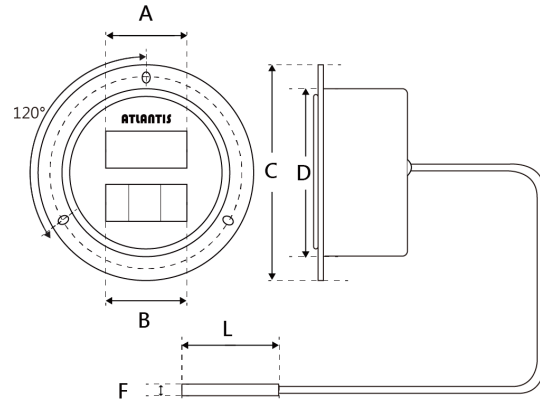
- 提供 OEM 服務
- 太陽能供電，僅需微光即可供電
- 採不鏽鋼外殼與三孔固定式法蘭
- 可切換溫度單位°F或°C
- 專為遠端量測溫度設計，
並適用低溫多振環境
- 輕巧設計

尺寸圖

AT-E-5



AT-E-2B



如何選型

AT-E		冰櫃用數位溫度計	
Code	安裝型式		
5	法蘭三孔式 – 背緣		
2B	法蘭三孔式 – 前緣		
Code	溫度範圍		
自訂	-50…150°C		
0	其他請指定		
Code	測棒長度		
25	25mm		
30	30mm		
Code	毛細管長度		
STD	5m		
0	其他長度請指定 (至少+1m)		
Code	其他需求		
/A	第三公證報告		
/B	出廠報告		
/C	吊牌		
/D	數值更新頻率 5 秒/次		
/E	數值更新頻率 1 秒/次		
/F	測棒不鏽鋼 316		
/G	背殼不鏽鋼 316		
AT-E	5	-50…150°C	25 STD 選型範例: AT-E-5-(-50…150°C)-25-STD