

主要規格

▼溫度範圍

-45~200°C / -50~392°F

可訂製最高溫度 300°C

▼測棒

尺寸: 3.8x127mm

材質: 不鏽鋼 304

其他測棒長度可依需求訂製

▼配件

套管

其他規格

▼外殼

尺寸: 35.4x30.7mm

材質: ABS

▼單位包裝

白盒

▼按鍵操作

ON/OFF, °C / °F

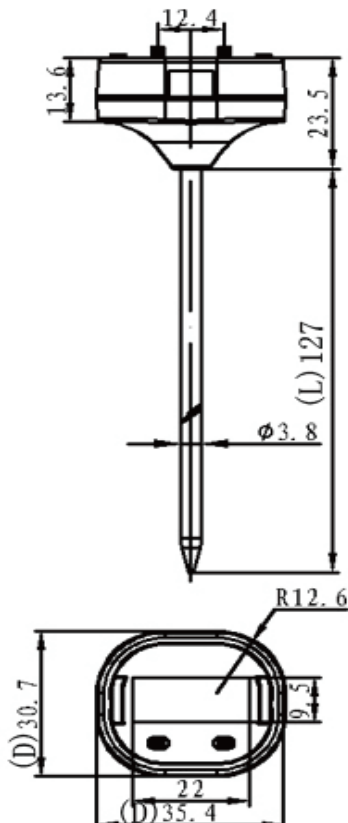
電子式食品數位溫度計

型錄: DTG-E-1B

簡介

DTG-E-1B 的測棒材質採用不鏽鋼 304，適用於食物或飲料的溫度測量。

尺寸圖 (單位: mm)



因應客製化形式多變，照片僅供參考，實際外型請與業務確認。
(本型錄文句規格若有更動，以最新版本為準)

特色

- 提供 OEM 服務
- 溫度量測範圍廣
- 可切換溫度單位: °C / °F