

主要規格

- ▼面徑
6.5"
- ▼安裝型式
90 度角安裝 (L 型)
- ▼鏡面
玻璃
- ▼測棒
材質: 銅合金 / 不鏽鋼 304
外徑: 12 mm
長度: 48 mm / 58mm (含牙)
- ▼測棒接續部
材質: 銅合金
牙口: 1/2" PT
- ▼套管
材質: 銅合金 / 不鏽鋼 316
牙口: 3/4" NPT
- ▼溫度範圍
最小 -10°C
最大 +200°C
- ▼適用流體
與測棒材質兼容的液體及氣體
- ▼防護等級
IP 43

其他規格

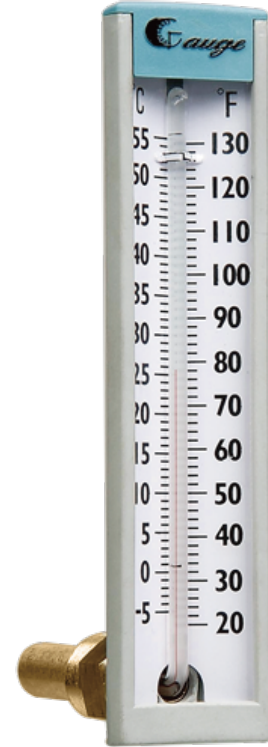
- ▼背殼
強化塑膠
- ▼填充液
紅色有機液
- ▼面板
紅黑刻劃
- V 型內凹設計
- ▼感溫元件
液體膨脹式
有效感溫長度: 測棒末端 1"
- ▼溫度精度
±1% 刻度
- ▼工作溫度
穩定: 3/4* 全刻劃
短時間: 1* 全刻劃

6.5 吋角板 L 型溫度計 (工業用)

型號: GTA020

簡介

GTA020 工業型角板型溫度計採液體膨脹式感溫，玻璃管填充液體不含汞，適用-10 至 200 度 C 的溫度量測。

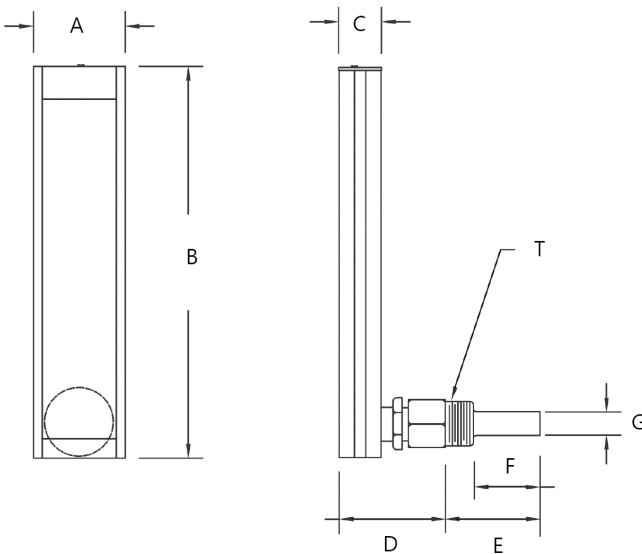


因應客製化形式多變，照片僅供參考，實際外型請與業務確認。
(本型錄文句規格若有更動，以最新版本為準)

特色

- 提供 OEM 服務
- 玻璃管填充液體不含汞
- 精度 ±1% 刻度

尺寸圖



如何選型

GTA020		6.5 吋角板 L 型溫度計 (工業用)			
Code	溫度範圍				
自訂	-10°C to 200°C				
Code	測棒長度				
48	48mm				
58	58mm				
Code	測棒材質				
B	銅合金				
SS	不鏽鋼 304				
Code	套管材質				
B	銅合金				
SS	不鏽鋼 316				
Code	其他需求				
/A	出廠報告				
GTA020	-10...+50°C	48	B	B	選型範例: GTA020(-10...+50°C)-48-B-B