

全不鏽鋼單膜片雙波紋管差壓錶

型號: DSCS400

簡介

DSCS400 差壓錶採用單膜片雙波紋管式感測元件，適合用於測量同一壓力源或不同壓力源的非結晶凝固、與接續部材質兼容的液體、氣體及蒸汽等介質的壓差。



主要規格

▼面徑

4", 6"

▼安裝型式

直立式 (A) / 直立式帶邊 (B) /
埋入式 (ADC) / 埋入式帶邊 (BDC)

▼鏡面

PC / 一般玻璃

▼壓力接續部

材質: 不鏽鋼 304 (選項: 不鏽鋼 316)

1/2" NPT

▼接續部間距 (自牙口中心計算)

54mm

(牙口間距可指定 · 訂購前請告知)

▼壓力範圍

0...50 to 5000 kPa

▼適用流體

與接續部材質兼容的非結晶凝固
液體及氣體

▼環境溫度

一般: -20°C to +60°C

充甘油: +10 to +60°C

▼流體溫度

+60°C

▼防護等級

IP54 (選項: IP65)

其他規格

▼上蓋

不鏽鋼

▼外殼

不鏽鋼 304

▼指針

鋁烤黑漆

▼面板

白色面板 · 全黑刻劃

差壓錶專用面板

▼感測元件

單膜片雙波紋管

材質: 不鏽鋼 304 (選項: 不鏽鋼 316)

▼機芯

不鏽鋼

▼精度

2.0% 或指定

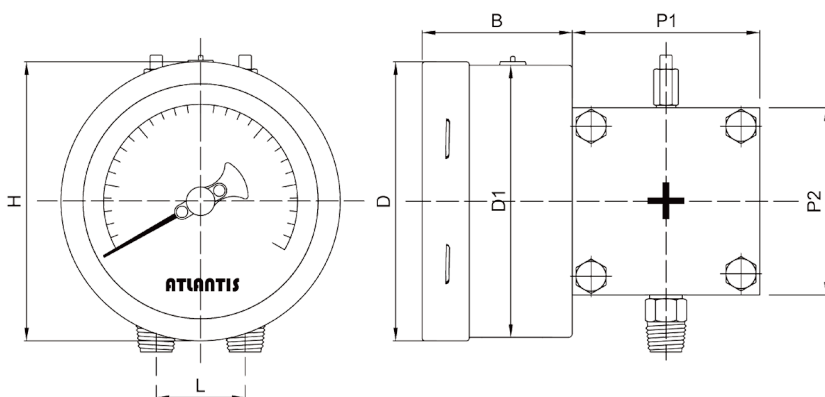
▼工作壓力

穩壓 0.75* 全刻劃

▼最大靜壓

40 bar

安裝型式



直立型



因應客製化形式多變，照片僅供參考，實際外型請與業務確認。
(本型錄文句規格若有更動，以最新版本為準)

特色

- 提供 OEM 服務
- 單膜片雙波紋管式差壓錶，適合微差壓量測
- 多種安裝型式選擇
- 材質採用全不鏽鋼設計
- 最大靜壓 40 bar
- 可選配充油、加裝接點開關、隔膜、蛇管等
- 可選抗震款式

如何選型

DSCS400 全不鏽鋼單膜片雙波紋管差壓錶												
標準	選型規格	Code	項目	Code	項目	Code	項目	Code	項目	Code	項目	
04	面徑	04	4"	06	6"	-	-	-	-	-	-	
A	安裝型式	A	直立式	B	直立帶邊式	ADC	埋入式	BDC	埋入帶邊型	-	-	
304	接續部材質	304	不鏽鋼 304	316	不鏽鋼 316	O	其他請指定	-	-	-	-	
304	波紋管&膜片材質	304	不鏽鋼 304	316	不鏽鋼 316	O	其他請指定	-	-	-	-	
4	螺紋尺寸	4	1/2"	O	其他請指定	-	-	-	-	-	-	
N	螺紋規格	N	NPT	O	其他請指定	-	-	-	-	-	-	
54	接續部間距	54	54mm	O	其他需訂製	-	-	-	-	-	-	
B	精度	A	1.6%	B	2%	-	-	-	-	-	-	
N	填充流體	N	不充油	G	甘油	S	矽油	O	其它請指定	-	-	
自訂	壓力範圍	0...50 to 500kPa										
/D	其他需求	/A	第三方公證報告				/B	檢驗報告				
		/C	吊牌				/D	訂製面板 (刻度、顏色、單位等)				
		/E	外殼不鏽鋼 316				/F	遺留指針				
		/G	加裝隔膜				/H	加裝接點開關				
		/I	內部檔針 (過壓保護)				/J	Epoxy 塗層				
		/K	防爆孔				/L	防潑水處理 (鏡面與上框以 O 環密封)				
		/M	防震機芯 (適用不可充油環境)				/N	加裝蛇管				

選型範例: DSCS400 - 04 - A - 304 - 304 - 4 - N - 54 - B - N - (0...50 to 2500kPa) + /D